



KZS – Zweischalen - Erdbaugreifer

Baggerdienstgewicht: 10 - 40t

Verwendung: Mobilbagger, Kettenbagger.

Für Erdaushub im Tiefbau (Ausbaggern und Ausschachtung).
Auch für Verladearbeiten einsetzbar.

Eigenschaften:

- 360° hydraulisch drehbar.
- Verschraubungsschutz am Rotator.
- Integrierte Druckbegrenzungsventile.
- Mit Steckverbindung für schnellen Schalenwechsel (Ausnahme KZS.35).
- Alle Schalenbreiten mit Schalenträger innerhalb der Baureihe tauschbar (Ausnahme KZS.35).
- Verwindungsarme Konstruktion durch stabilen Schalenrahmen.
- Schneiden aus hochfestem Sonderstahl FKS400.
- Bolzen aus 42CrMo4 gehärtet (hochfest vergütet).
- Kolbenstangenschutz serienmäßig.

Zubehör und Ausrüstungen:

- Aufhängungen/Schlauchsätze für alle Bagger.
- SW-Adaptionen für alle gängigen Schnellwechsler.
- Greiferverlängerungen für größere Grabtiefen.
- Sonderausrüstungen für Unterwasser Betrieb.
- Sonderschalen für Rundschachtarbeiten.
- Sonderzähne für Spezialaufgaben.
- Verstärkte Schalen (HD – Ausführung).
- Lasthaken.



KZS.2 mit SW-Adaption



KZS.20UW Einsatz Uferbefestigung



KZS.20 im Kanalbau

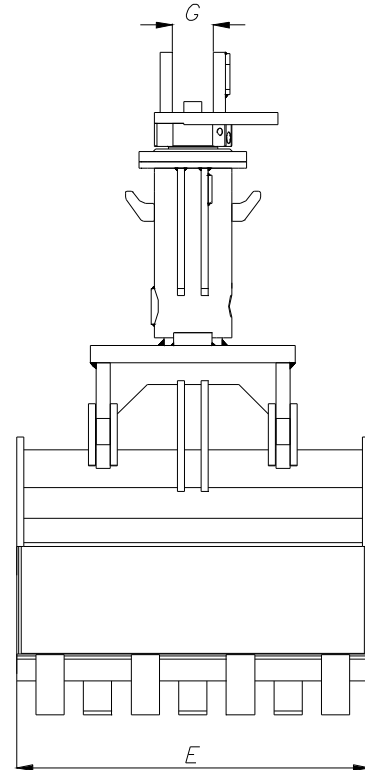
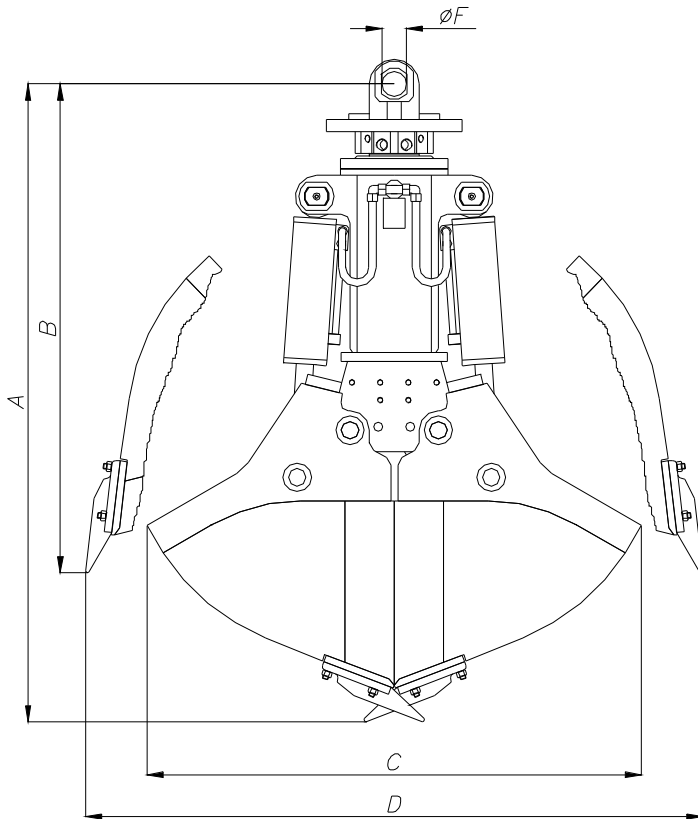




KZS - Zweischalengreifer

Baggerdienstgewicht: 10-40 t

Ausgabe-Nr.: 00290004



Typ	Inhalt (l/SAE)	Gewicht (kg)	Abmessung (mm)						
			A	B	C	D	E	F	G
KZS.1- 300.5	146	560	1640	1340	1240	1450	300	70	115
KZS.1- 400.5	195	570	1640	1340	1240	1450	400	70	115
KZS.1- 500.5	243	580	1640	1340	1240	1450	500	70	115
KZS.1- 600.5	292	590	1640	1340	1240	1450	600	70	115
KZS.1- 700.5	341	600	1640	1340	1240	1450	700	70	115
KZS.1- 800.5	390	610	1640	1340	1240	1450	800	70	115
KZS.2- 300.5	199	650	1800	1380	1400	1750	300	70	115
KZS.2- 400.5	266	695	1800	1380	1400	1750	400	70	115
KZS.2- 500.5	332	725	1800	1380	1400	1750	500	70	115
KZS.2- 600.5	399	755	1800	1380	1400	1750	600	70	115
KZS.2- 700.5	465	850	1800	1380	1400	1750	700	70	115
KZS.2- 800.5	532	880	1800	1380	1400	1750	800	70	115
KZS.2- 900.5	598	910	1800	1380	1400	1750	900	70	115
KZS.2-1000.5	665	940	1800	1380	1400	1750	1000	70	115

**KZS - Zweischalengreifer**

Baggerdienstgewicht: 10-40 t

Ausgabe-Nr.: 00290004

Typ	Inhalt (l/SAE)	Gewicht (kg)	Abmessung (mm)						
			A	B	C	D	E	F	G
KZS.20- 400.5	379	1220	2180	1620	1720	2050	400	70	115
KZS.20- 600.5	568	1305	2180	1620	1720	2050	600	70	115
KZS.20- 800.5	757	1385	2180	1620	1720	2050	800	70	115
KZS.20-1000.5	946	1540	2180	1620	1720	2050	1000	70	115
KZS.20-1200.5	1136	1605	2180	1620	1720	2050	1200	70	115
KZS.35-1200	1545	2400	2575	1800	2060	2350	1200	80	150
KZS.35-1400	1800	2600	2575	1800	2060	2350	1400	80	150

			KZS1.5	KZS2.5	KZS20.5	KZS.35
Baggerdienstgewicht	t		10-15	13-20	19-30	30-40
Tragfähigkeit max.	t		3	4	6	8
Ausführung			Gesteckt	Gesteck	Gesteck	Durchgehend
Zähne			Ja	Ja	Ja	Nein
Betriebsdruck	Greifen max.	bar	300	300	300	300
	Drehen max.	bar	200	200	200	200
Anschlüsse	Greifen		R1“	R1“	R1“	R1 ¼“
	Drehen		R1/2“	R1/2“	R1/2“	R1/2“