



KZL.B – Zweischalen - Tiefbaugreifer

Baggerdienstgewicht: 12 - 22t

Verwendung: Mobilbagger, Kettenbagger.

Für Erdaushub im Tiefbau (Ausbaggern und Ausschachtung).
Auch für Verladearbeiten einsetzbar.

Eigenschaften:

- 360° hydraulisch drehbar durch Drehdurchführung.
- Verschraubungsschutz für Anschlußschläuche.
- Mit Steckverbindung für schnellen Schalenwechsel.
- Alle Schalenbreiten mit Schalenträger innerhalb der Baureihe tauschbar.
- Verwindungsarme Konstruktion durch stabilen Schalenrahmen.
- Schneiden aus hochfestem Sonderstahl FKS400.
- Bolzen aus 42CrMo4 gehärtet (hochfest vergütet).
- Schalenlagerungen staubgeschützt abgedichtet.
- Kolbenstangen gehärtet und zweischichtig verchromt.
- Hoch verschleißfeste 3-Loch Schraubzähne.
- Kompatibel zu Lh. GM10.

Zubehör und Ausrüstungen:

- Aufhängungen/Schlauchsätze für alle Bagger.
- SW-Adaptionen für alle gängigen Schnellwechsler.
- Greiferverlängerungen für größere Grabtiefen.
- Auswerfer für alle Schnittbreiten.
- Sonderschalen für Rundschartarbeiten.
- Schalen für Gleisbau, Holz und Schüttgut.
- Verstärkte Schalen (HD – Ausführung).
- Lasthaken.



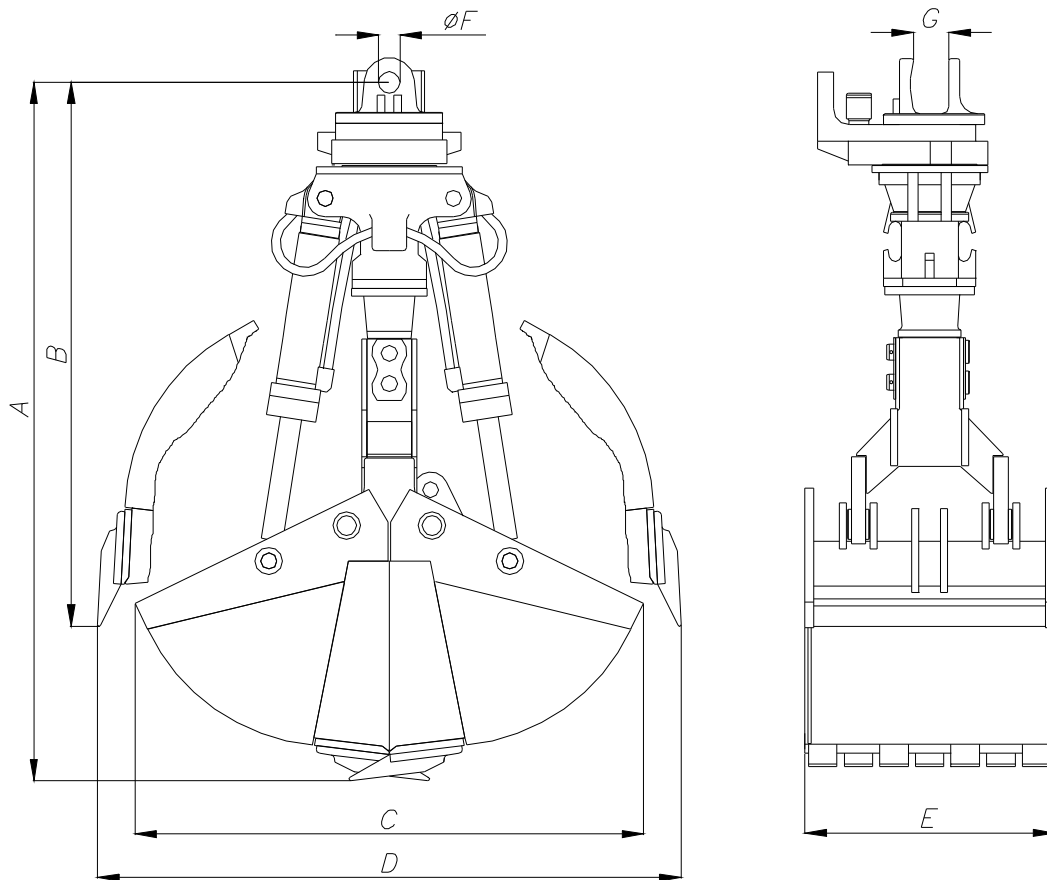
FÜR ALLE BAUMASCHINEN



KZLB.5 - Zweischalengreifer

Baggerdienstgewicht: 12-22 t

Ausgabe-Nr.: 00290010



Typ	Inhalt (l/SAE)	Gewicht (kg)	Abmessung (mm)						
			A	B	C	D	E	F	G
KZL.B- 320.5	206	780	1960	1520	1430	1640	320	60	~98
KZL.B- 400.5	258	790	1960	1520	1430	1640	400	60	~98
KZL.B- 600.5	386	820	1960	1520	1430	1640	600	60	~98
KZL.B- 800.5	515	880	1960	1520	1430	1640	800	60	~98
KZL.B-1000.5	644	910	1960	1520	1430	1640	1000	60	~98

			KZLB.5
Baggerdienstgewicht	t		12-22
Tragfähigkeit max.	t		3
Ausführung			Gesteckt
Zähne			Ja
Betriebsdruck	Greifen max.	bar	300
	Drehen max.	bar	100
Anschlüsse	Greifen		M24x1.5
	Drehen		M24x1.5