

Datenblatt KZG4.7

Baggerdienstgewicht: 4-7to

HEKO® Ein-Zylinder-Zweischalengreifer mit mechanischer Parallelführung der Greiferschalen



Ausgabe-Nr.: 15290002/1

Einschrauböffnung:

Öffnen/Schliessen - M18x1.5

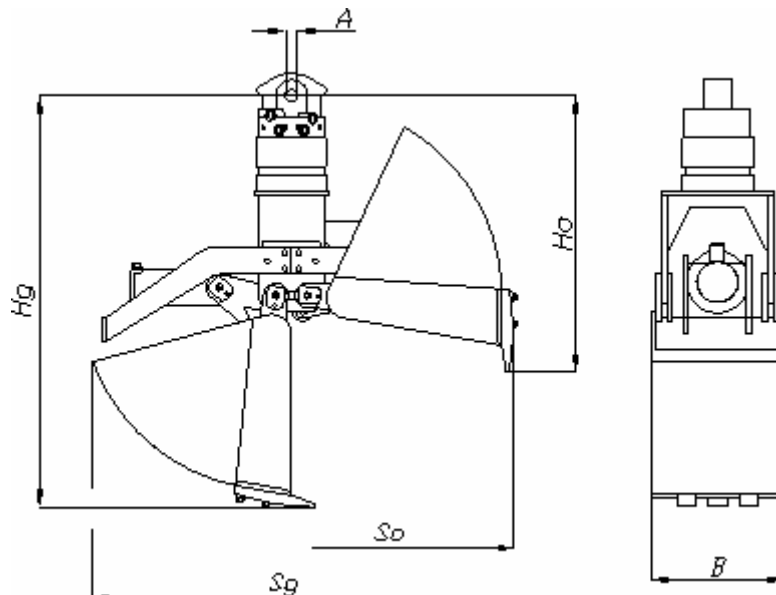
Drehen - M18x1.5

Betriebsdruck:

Öffnen/Schliessen - max.300 bar

Drehen - max.300 bar

	Abmessungen (mm)				
	Hg	Ho	Sg	So	A
KZG4.7	1055	710	1010	1135	30



Typ	Breite (mm)	Inhalt (l/SAE)	Gewicht (kg)	Kompl. Gerät ohne Auswerfer Bestellnummer	Kompl. Gerät mit Auswerfer Bestellnummer	Satz Schalen mit Lenkung und Zähne Bestellnummer
KZG4.7-300	300	95	235	GK150002	GK150004	GS150002
KZG4.7-350	350	111	240	GK150010	GK150012	GS150004
KZG4.7-400	400	127	245	GK150018	GK150020	GS150006
KZG4.7-450	450	143	250	GK150026	GK150028	GS150008
KZG4.7-500	500	158	255	GK150034	GK150036	GS150010

Sonderausführungen möglich.

Konstruktionsmerkmale

Schalen sind innerhalb der gesamten Baureihe untereinander austauschbar.

Drehkopf endlos hydraulisch drehbar, Schlauchanschlüsse am Drehkopf durch Verschraubungsschutz geschützt.

Boden- und Seitenschneiden aus Sonderstahl FKS400 für optimalen Verschleißschutz.

Aufhängung, Pendelbremse und Auswerfer sind lieferbar.