



KSV 2000 – Hydr. Schwellenwechsler

Baggerdienstgewicht: 12 - 22t

Verwendung: 2-Wege Bagger im Gleisbau

In einem Arbeitsgang werden mittels der genau positionierbaren Zangeneinheit Schwellen gewechselt und mittels der groß dimensionierten Schotterkästen das Gleisbett auskoffert, befüllt und abgezogen. Hohe Wechsel- und Verlegeleistung von Schwellen bei minimalem Personaleinsatz.

Eigenschaften:

- Zangen 360° hydraulisch drehbar.
- Doppeltwirkender Zylinder geschützt horizontal im Schalenträger eingebaut.
- Verwindungssteife Konstruktion durch integrierte Torsionsbleche.
- Höhenverstellbare Rollenkästen zur Einstellung der Planungstiefe.
- Staubgeschützt abgedichtete Schienenrollenlagerung mit gehärteten verschleißfesten Achsen.
- Für Holz- und Betonschwellen geeignet.
- Beschädigungsfreies greifen der Schwellen durch wechselbare Anschlagpuffer an der Zangentraverse.
- Schneiden und Zangenkörper aus hochverschleißfesten Sonderstahl FKS für optimalen Verschleißschutz

Zubehör und Ausrüstungen:

- Aufnahmen für alle Bagger
- SW-Adaptionen für alle gängigen Schnellwechselsysteme
- Schlauchsätze für alle Bagger
- Sonderzangen für Spezialanwendungen.
- Transportösen für schnelle Verladung
- Demontierbare Schalenkästen und Kastenträger KSV-2000-1



Entfernen der Altschwellen



Auskoffern des Schotterbettes



Einbringen der Neuschwellen

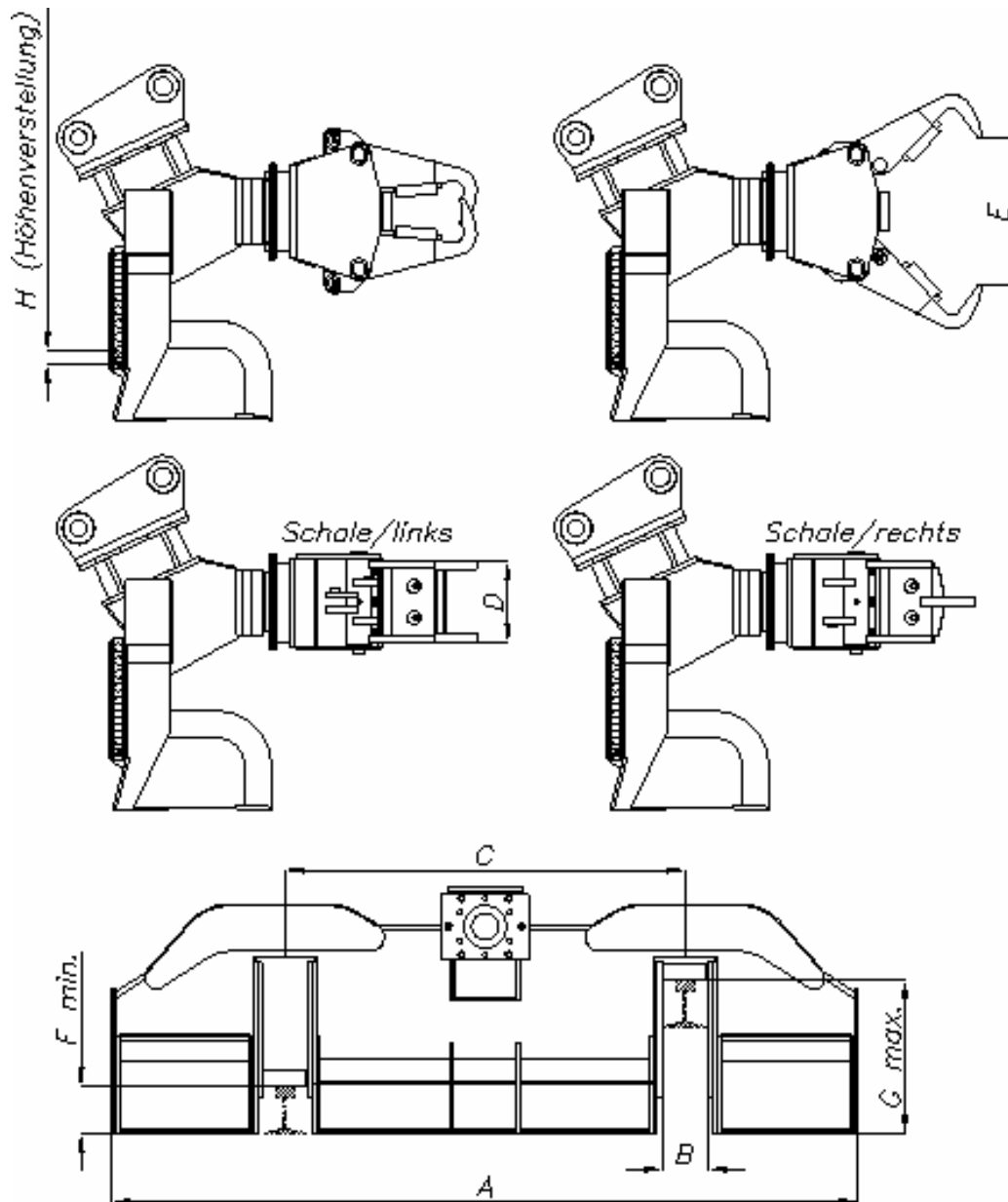


FÜR ALLE BAUMASCHINEN

KSV – Schwellenwechsler

Baggerdienstgewicht: 13-22 t

Ausgabe-Nr.: 00290008



Typ	Breite (mm)	Gewicht (kg)	Abmessung (mm)							
			A	B	C	D	E	F min	G max	H
KSV2000	2800	1135	2800	170	1500	300	550	180	580	50

			KSV2000
Baggerdienstgewicht		t	13-22
Betriebsdruck	Greifen max.	bar	250
	Drehen max.	bar	200
Anschlüsse	Greifen		M18x1.5
	Drehen		M18x1.5