



## KMG – Mehrschalengreifer 5-armig

Baggerdienstgewicht: 11 - 100 to.

### Verwendung: Mobilbagger, Kettenbagger, Verlademaschinen

Zum Umschlag von sperrigen Materialien wie Schrott, Müll, Steine etc.

### Eigenschaften:

- 360° hydraulisch drehbar.
- Schalen aus verschleißfestem Sonderstahl.
- Zähne aus verschleißfester Sonderlegierung. Vergütet für optimale Materialhärte.
- Schalenlagerung kpl. aus verschleißfestem Sonderstahl FKS400.
- Bolzen aus 42CrMo4 (hochfest vergütet).
- Zylinder mit Endlagendämpfung.
- Kolbenstangeschutz, Verschraubungsschutz am Rotator.
- Schalenbleche durch Abstützung verstärkt.
- Lagerbolzen mit Kronenmutter und Splint - umlaufend gesichert.

### Lieferbares Zubehör und Ausrüstungen

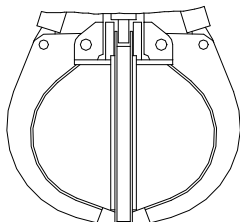
- SWE Adaptionen für alle gängigen Schnellwechsler
- Schlauchsätze mit/ohne Kupplungen
- Rammschutz
- Hakenöse
- Sonderschalen nach Vorgabe
- 4-armige Bauweise



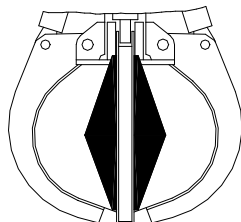
Greifertyp KMG



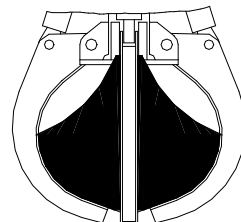
KMG.5 mit Rammschutz



Schalenform offen



Schalenform halboffen



Schalenform geschlossen



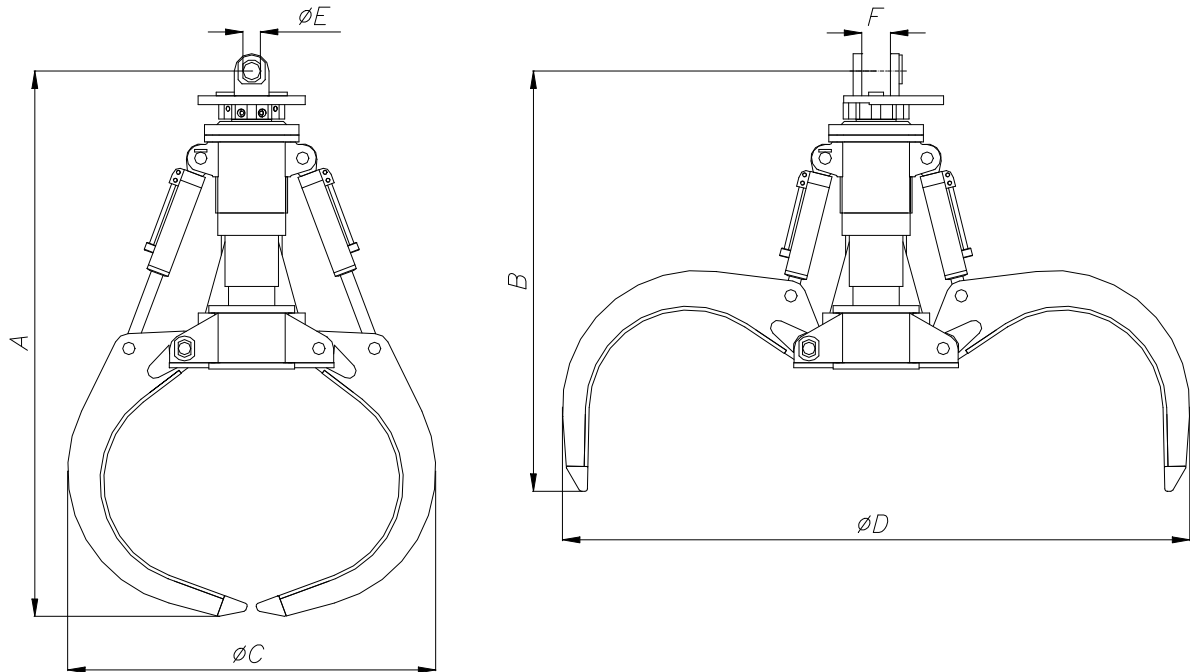
FÜR ALLE BAUMASCHINEN



**KMG – Mehrschalengreifer**

Baggerdienstgewicht: 11-40 t

Ausgabe-Nr.: 00290001-2



| Typ                  | Inhalt (l) | Gewicht (kg / ohne Rammschutz) |           |             | Abmessung (mm) |      |      |      |    |     |
|----------------------|------------|--------------------------------|-----------|-------------|----------------|------|------|------|----|-----|
|                      |            | offen                          | halboffen | geschlossen | A              | B    | C    | D    | E  | F   |
| <b>KMG11.21-400</b>  | 400        | 965                            | 1000      | 1050        | 2115           | 1680 | 1185 | 2030 | 70 | 115 |
| <b>KMG11.21-500</b>  | 500        | 1005                           | 1040      | 1090        | 2185           | 1705 | 1240 | 2170 | 70 | 115 |
| <b>KMG11.21-600</b>  | 600        | 1055                           | 1090      | 1140        | 2355           | 1760 | 1285 | 2495 | 70 | 115 |
| <b>KMG16.26-400</b>  | 400        | 1110                           | 1205      | 1285        | 2055           | 1705 | 1240 | 2095 | 70 | 115 |
| <b>KMG16.26-500</b>  | 500        | 1150                           | 1245      | 1325        | 2095           | 1715 | 1300 | 2165 | 70 | 115 |
| <b>KMG16.26-600</b>  | 600        | 1200                           | 1285      | 1365        | 2180           | 1740 | 1380 | 2330 | 70 | 115 |
| <b>KMG24.40-600</b>  | 600        | 1440                           | 1545      | 1635        | 2100           | 1775 | 1570 | 2200 | 70 | 115 |
| <b>KMG24.40-800</b>  | 800        | 1600                           | 1715      | 1835        | 2320           | 1845 | 1520 | 2580 | 70 | 115 |
| <b>KMG24.40-1000</b> | 1000       | 1760                           | 1885      | 2035        | 2445           | 1885 | 1640 | 2815 | 70 | 115 |

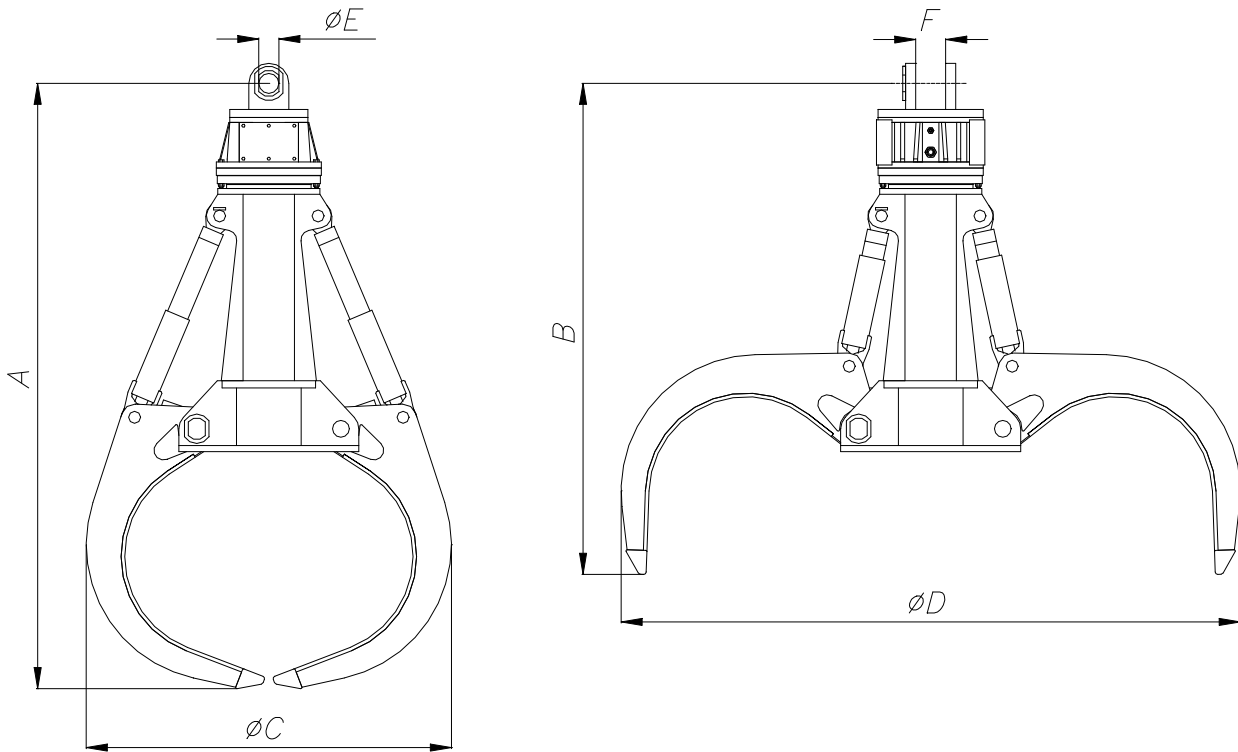
|                     |              |     | <b>KMG11.21</b> | <b>KMG16.26</b> | <b>KMG24.40</b> |
|---------------------|--------------|-----|-----------------|-----------------|-----------------|
| Baggerdienstgewicht | t            |     | 11-17           | 16-23           | 24-30           |
| Umschlaggeräte      | t            |     | 15-21           | 18-26           | 26-40           |
| Tragfähigkeit max.  | t            |     | 4               | 5               | 8               |
| Betriebsdruck       | Greifen max. | bar | 300             | 300             | 300             |
|                     | Drehen max.  | bar | 200             | 200             | 200             |
| Anschlüsse          | Greifen      |     | R1“             | R1“             | R1“             |
|                     | Drehen       |     | R1/2“           | R1/2“           | R1/2“           |



**KMG – Mehrschalengreifer 5-armig**

Baggerdienstgewicht: 30-100 t

Ausgabe-Nr.: 00290028-2



| Typ                   | Inhalt (l) | Gewicht (kg / ohne Rammschutz) |           |             | Abmessung (mm) |      |      |      |     |     |
|-----------------------|------------|--------------------------------|-----------|-------------|----------------|------|------|------|-----|-----|
|                       |            | offen                          | halboffen | geschlossen | A              | B    | C    | D    | E   | F   |
| <b>KMG40.70-1000</b>  | 1000       | 2450                           | 2860      | 2960        | 2790           | 2270 | 1800 | 2870 | 100 | 150 |
| <b>KMG40.70-1200</b>  | 1200       | 2500                           | 2920      | 3025        | 2900           | 2360 | 1960 | 2980 | 100 | 150 |
| <b>KMG40.70-1400</b>  | 1400       | 2570                           | 3000      | 3100        | 2980           | 2400 | 2050 | 3110 | 100 | 150 |
| <b>KMG40.70-1600</b>  | 1600       | 2620                           | 3050      | 3170        | 3050           | 2470 | 2100 | 3180 | 100 | 150 |
| <b>KMG40.70-1800</b>  | 1800       | 2680                           | 3120      | 3240        | 3100           | 2520 | 2250 | 3270 | 100 | 150 |
| <b>KMG70.100-2000</b> | 2000       | 3520                           | 4100      | 4590        | 3560           | 2790 | 2300 | 3510 | 100 | 150 |
| <b>KMG70.100-2500</b> | 2500       | 3630                           | 4230      | 4780        | 3650           | 2860 | 2430 | 3690 | 100 | 150 |
| <b>KMG70.100-3000</b> | 3000       | 3930                           | 4560      | 4940        | 3800           | 2920 | 2510 | 3860 | 100 | 150 |

|                                |              |     | <b>KMG40.70</b> | <b>KMG70.100</b> |
|--------------------------------|--------------|-----|-----------------|------------------|
| Baggerdienstgewicht            | t            |     | 30 - 50         | 50 - 80          |
| Umschlaggeräte                 | t            |     | 40 - 70         | 70 - 100         |
| Tragfähigkeit Greifer max.     | t            |     | 10              | 12               |
| Tragfähigkeit Drehantrieb max. | t            |     | 30              | 40               |
| Betriebsdruck                  | Greifen max. | bar | 300             | 300              |
|                                | Drehen max.  | bar | 140             | 140              |
| Anschlüsse                     | Greifen      |     | M36x2           | M36x2            |
|                                | Drehen       |     | M18x1.5         | M18x1.5          |